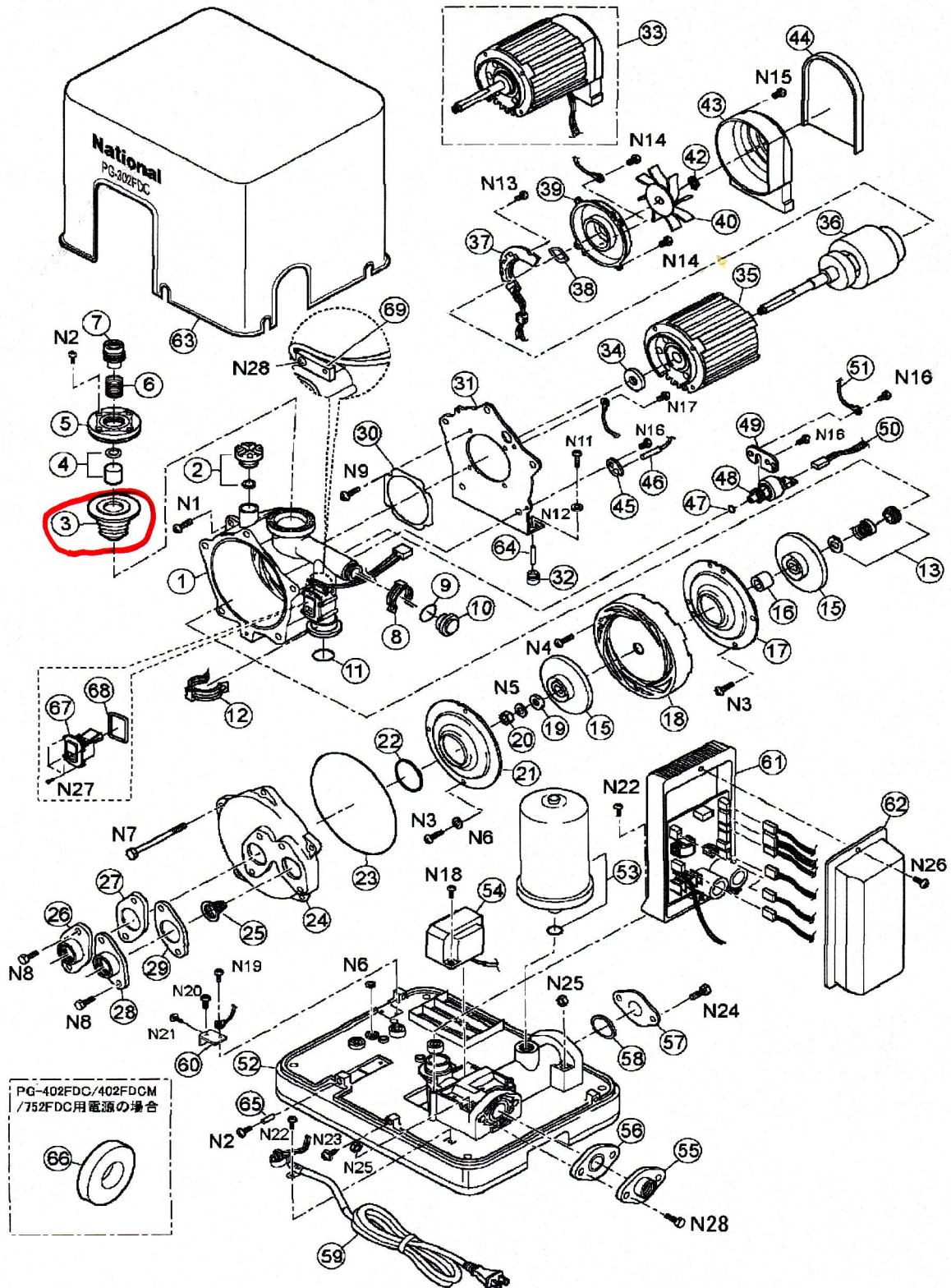


部品展開図

形名 : PG-402FDC
 部位 : 本体

PG-302FDC/PG-402FDC/PG-402FDCM/PG-752FDC



部品明細表

形名：PG-402FDC

部位：本体

図番	補修部品名	補修部品品番	周波数	使用数	備考	供給
1	ケーシング	PCS-A0341	共用	1		
2	呼水口栓	PPG-A2725	共用	1	G3/4	
3	コントロール弁体	PCV-B4511	共用	1		
4	コントロールバルブ受け板	PCV-G4511	共用	1		
5	コントロールバルブカバー	PCV-E4511	共用	1		
6	コントロールバルブSP	PCV-D4511	共用	1		
7	コントロール調整ネジ	PCV-C4511	共用	1		
8	クイックファスナー	PRN-F1221	共用	1		
9	Oリング	P0R-D0273A	共用	1		
10	継手D	PPP-J1059D	共用	1		
11	Oリング	P0R-D0273B	共用	1		
12	クイックファスナ(ダイ)	PRN-F0273	共用	1		
13	メカニカルシール	PMS-A0235	共用	1	固定金具付	
15	羽根車	PIP-A0273	共用	2		
16	ディスタントパイプ	PIP-H0273	共用	1		
17	仕切り板A	PCS-F0273B	共用	1		
18	案内羽根	PIP-B0273	共用	1		
19	ランナー固定ワッシャ	PIP-G2525	共用	1		
20	羽根車固定ナット	PIP-E2111	共用	1		
21	仕切り板A	PCS-F0273A	共用	1		
22	Oリング	P0R-D0273C	共用	1		
23	Oリング	P0R-A0273	共用	1		
24	ケーシングカバー	PCS-B0273	共用	1		
25	ノズルスクリーン	PJT-J4501	共用	1		
26	給水フランジ	PFG-A0273A	共用	1		
27	フランジパッキン	FFP-A0341A	共用	1		
28	圧力フランジ	PFG-A0273B	共用	1		
29	パッキン(フランジ)	FFP-A0341B	共用	1		
30	緩衝ゴムA	PFC-D0273	共用	1		
31	補強板	PCS-F0273C	共用	1		
32	防振ゴム	PFC-D0211	共用	2		
33	モータ完成	PMT-A0343N	共用	1		
34	水切り	PDA-J0273	共用	1		
35	フレーム完成	PMT-A0273A	共用	1		終了
36	ロータ完成	PMT-B0273	共用	1		終了
37	プリント基板完成C	PSW-B0273C	共用	1		
38	ベアリング押えワッシャ	PBR-E6201	共用	1		
39	モータカバー	PMT-C0215	共用	1		終了
40	ファン	PMT-F0263	共用	1		
42	メカニカルシールストップリング	PMS-P0131	共用	1		
43	ファンカバー	PMT-F0273A	共用	1		
44	ファンカバー	PMT-F0273B	共用	1		
45	サーミスタ固定金具	PAW-H1219C	共用	1		
46	サーミスタ	PSW-C0211	共用	1		
47	吐出し管受Oリング	P0R-D6002	共用	1		
48	圧カセンサ	PSW-A0219	共用	1		
49	固定金具B	PAW-H0219B	共用	1		
50	リード線完成C	PPR-M0211C	共用	1		
51	圧カセンサアース線	PPR-M0271B	共用	1		
52	ベース	PPT-C0273	共用	1		
53	アキュームレータ	PPT-J0325	共用	1	0.14Mpa	
54	コウチョウハトランス	PPR-Z0215	共用	1		
55	フランジ	PFG-A0211	共用	1		
56	フランジパッキン(シン)	FFP-A0135	共用	1		
57	閉塞フランジ	PFG-A0211A	共用	1		
58	Oリング	P0R-A0211A	共用	1		
59	電源コード完成	PPR-M0273	共用	1		
60	アース	PPR-S0211	共用	1		
61	制御ボックス	PSW-Z0343N	共用	1		
62	フタ制御箱用	PSW-E0219	共用	1		
63	ポンプカバー	PPT-A0271	共用	1		
64	スペーサ	PAW-M0211	共用	2		
65	スペーサ	PAW-M0271	共用	1		
66	フェライトツキアースゼン	PEM-B0277	共用	1		
67	フロースイッチ	PFC-A0323	共用	1		

部品明細表

形名 : PG-402FDC

部位 : 本体

図番	補修部品名	補修部品品番	周波数使用数	備考	供給
68	フロースイッチ用パッキン	PFP-D0323	共用	1	
69	リードスイッチ	PPR-B0323	共用	1	
N1	小ネジ(トラス:5本)	JXST5+15VW	共用	2	
N2	ネジ(4)	JXTB5+22C	共用	5	
N3	ビス	JXTB5+16CVW	共用	6	
N4	トラスタッピンネジ	JXTT5+30CVW	共用	3	
N5	ランナー固定ワッシャ	PJP-G4545A	共用	1	
N6	座金(みがき丸平:20枚)	JXWG5V	共用	5	
N7	六角ボルト	JXVG8B100VW	共用	5	
N8	ボルト(六角:2本)	JXVH10B20VW	共用	4	
N9	ナベタップタイトネジ(10本)	JXYN5+C10FJ	共用	4	
N11	座金組込みネジ(ナベ)	JXYN5+F30VW	共用	2	
N12	座金(みがき丸平:10枚)	JXWG5F16FJ	共用	2	
N13	ネジ	JXTN23+6BF	共用	2	終了
N14	タッピンネジ(ナベ)	JXTN4+10FF	共用	4	
N15	ネジ	JXTB4+10FF	共用	2	
N16	固定金具C固定ネジ	JXTN4+10CF	共用	3	
N17	ナベタップタイトネジ(20本)	JXTN4+8FFJ	共用	1	
N18	ネジ(8)	JXTT4+14BF	共用	2	
N19	ネジ	JXSN4+8FJ	共用	1	終了
N20	ミセッテイ	JXTT4+10BFX	共用	1	
N21	座金組込みネジ(ナベ)	JXYN4+B6B	共用	1	
N22	電源コード固定ネジ	JXTT5+16BF	共用	3	
N23	ネジ	JXTG5P16BV	共用	3	
N24	取付ボルト(4本入り)	JXVG8B25VW	共用	2	
N25	ナット(六角)	JXNG8DB	共用	4	
N26	タッピンネジ(トラス)	JXTT4+10FF	共用	1	
N27	固定ネジ(10本)	JXTN4+14CV	共用	4	
N28	ボルト		共用	2	M8 × 30
	底箱	PG301FDCBPC	共用	1	終了
	外箱	PG302FDCPC	共用	1	終了
	取扱説明書	PTPG301FDC	共用	1	終了