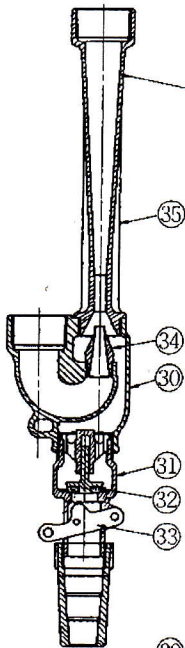
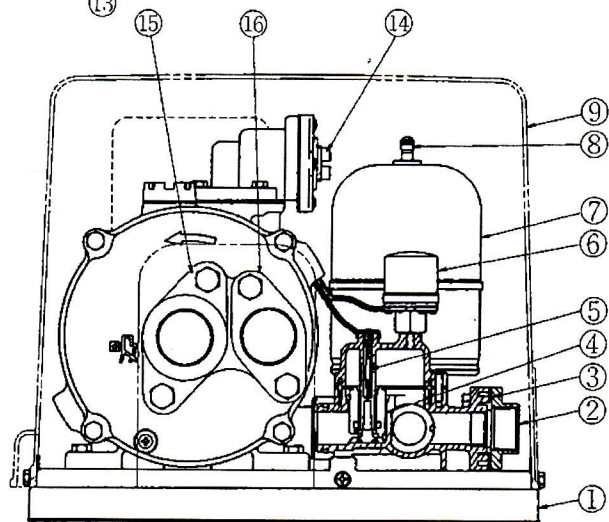
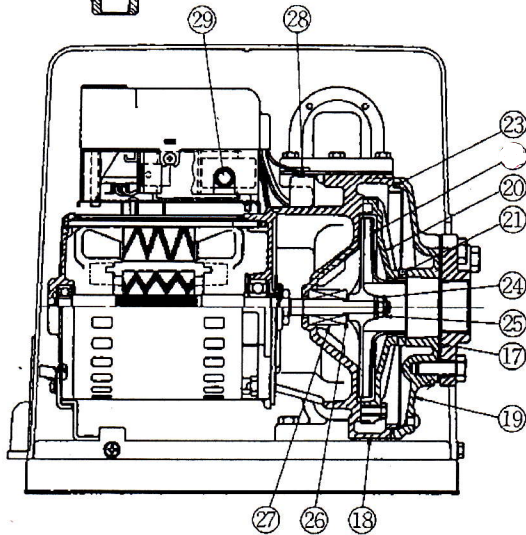
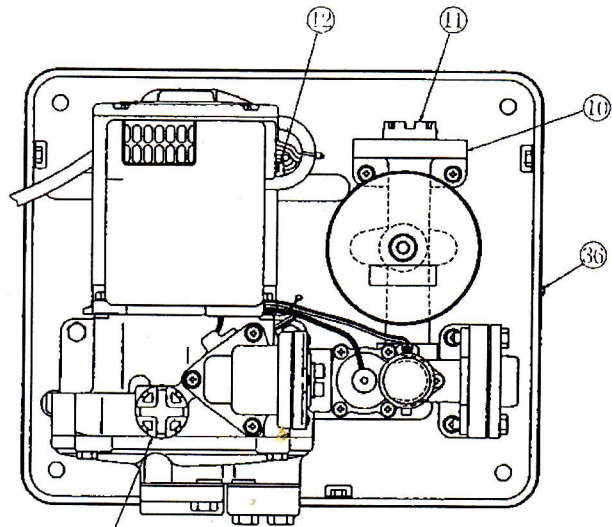


機種名 (浮出文字No.)

機種名	浮出文字No.
P-4B-12DJA	12
P-4B-24DJA	24
P-4B-35DJA	35



ジェット部



記号	名称	個数	記事	記号	名称	個数	記事
1	ベース	1	冷間圧延鋼板	19	ケーシングカバー	1	ねずみ鋳鉄
2	吐出フランジ	1	熱間圧延軟鋼板	20	案内羽根	1	変性ポリフェニレンオキシド
3	フランジパッキン	1	天然ゴム	21	案内羽根パッキン	1	合成ゴム
4	フロント	1	ポリエチレン+フェライトマグネット	22	羽根車	1	ポリアセタール
5	流量センサー	1	(リードスイッチ)	23	ケーシングカバーOリング	1	合成ゴム
6	圧力センサー	1	1.8kg/cm ² 固定式	24	羽根車調整リング	1	ステンレス鋼板
7	アキュムレータ (ACC)	1	1ℓ	25	羽根車固定ナット	1	黄銅+ナイロン
8	給気弁キャップ	1		26	羽根車調整ワッシャー	1	ステンレス鋼板
9	ポンプカバー	1	ポリプロピレン	27	メカニカルシール	1	セラミック+カーボン
10	アキュムレータ取付パイプ	1	ポリアセタール	28	温度センサー	1	組立品
11	ドレンプラグ	1	ポリアセタール 3/4 B	29	モータ焼損防止器	1	電流作動式(三相はサーマル式)
12	電源開閉コネクター	1	(三相は なし)	30	エゼクターケーシング	1	青銅鑄物
13	呼水口栓	1	ポリアセタール 3/4 B	31	フートバルブ本体	1	青銅鑄物
14	コントロールバルブ	1	ポリアセタール	32	逆止弁弁体	1	黄銅+合成ゴム
15	吸込フランジ	1	ねずみ鋳鉄	33	レバー (降水用)	1	ステンレス鋼板
16	圧力フランジ	1	ねずみ鋳鉄	34	ノズル	1	ポリアセタール
17	フランジパッキン	1	天然ゴム	35	ベンチュリー	1	青銅鑄物
18	ケーシング	1	ねずみ鋳鉄	36	アース取付ネジ	1	黄銅

PG-401FS PG-401FSM

構造図



補修部品価格表

* IBPCC城島製品(松下電気テクノサービス様用)

検索品番

PG-401FS

検索部位

本体

検索

閉じる

No.20050702

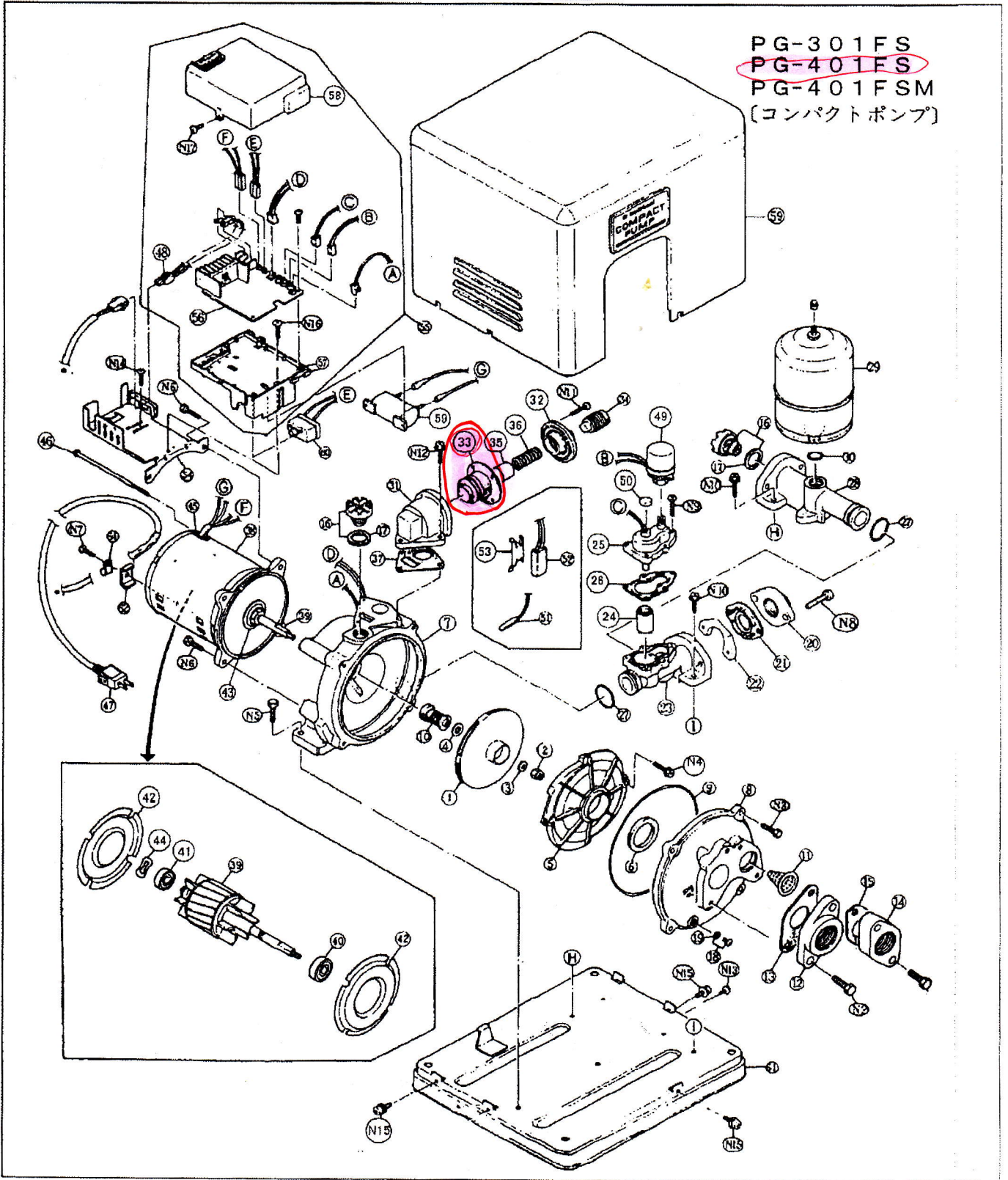
取扱説明

検索結果: 品番 PG-401FS

部位 本体

製造終了後 15年9ヶ月

存在する価格表: 本体



機種品番: PG-401FS 部位: 本体

安全 図番	品名(通称) 品名(NA/ARIS上)	供給品番	使用個数	摘要(互換性)	供給	¥価格
1	羽根車(50Hz) ハネグルマ50HZ	PIP-A0409	1			3,150
1	羽根車(60Hz) ハネグルマ60HZ	PIP-A0410	1			3,150
2	羽根車固定ナット 羽根車固定ナット	PIP-E1029	1			200
3	羽根車用ワッシャー ハネグルマ用ワッシャー	PIP-G2525	1			100
4	羽根車用ワッシャー ハネグルマ用ワッシャー	PIP-G2526	1			100
5	案内羽根(50/60Hz) 案内羽根	PIP-B0409	1			3,850
6	ポリコートケースパッキン ポリコートケース パ	PPL-E3019	1			100
7	ケーシング(50/60Hz) ケーシング	PCS-A0409	1			11,650
8	ケーシングカバー(50/60Hz) ケーシングカバー	PCS-B0409	1			5,850
9	Oリング フラケットOリング	POR-C4501	1	180×3.2		400
10	メカニカルシール メカニカルシール	PMS-A1030	1			2,000
11	ノズルスクリーン ノズルスクリーン	PJT-J4501	1			400
12	吸水フランジ フランジ	PFG-A4401	1			1,700
13	吸水フランジパッキン フランジパッキン	PFP-A0030K	1			200
14	圧カフランジ フランジ	PFG-A4557	1			1,300
15	圧カフランジパッキン ノズルパイプ パ	PFP-A4541B	1			200
16	呼吸口栓 ヨビミスクセ	PPG-A2725	2			500
17	呼吸口栓パッキン 逆止弁弁蓋パッキン	PPL-I0655	2			100
18	ケーシング排水栓 ケーシング ハイス	PPG-H0061	1			100
19	ケーシング排水栓パッキン ケーシング ハイス	PPL-H0061	1			100
20	送水フランジ フランジ(キョウ)	PFG-A0205	1		終了	1,700
21	送水フランジパッキン フランジ パッキン	PFP-A0135	1			200
22	送水フランジ取付金具 フランジトリツケカ	PAW-I0131	1			400
23	流量センサー取付パイプ フローSWトリツケカ	PFC-A0131	1			2,000
24	フロー フロースイッチ	PSW-B0131	1			500
25	流量センサー完成 流量センサー	PFC-A0132	1			3,000
26	流量センサーパッキン フロースイッチケース	PPK-D0131	1			200
27	パイプ用Oリング Oリング	POR-A0131	2			200
28	アキユムレータ取付パイプ パイプ	PPP-J0131	1			2,000
29	アキユムレータ アキユムレータ	PPT-J0402B	1	封入圧1.4(代替:PPT-J0325)	終了	12,150
30	アキユムレータ取付Oリング Oリング	POR-A0813	1			200
31	コントロールバルブ本体 コントロールホントイ	PCV-A0301	1			1,300
32	コントロールバルブカバー コントロールバルブ	PCV-E4511	1			2,000
33	コントロールバルブ弁体 コントロール ベンタ	PCV-B4511	1			1,300
34	コントロールバルブ調整ネジ コントロール チョウ	PCV-C4511	1			300
35	スプリング受板 コントロールバルブ	PCV-G4511	1			100
36	コントロールバルブスプリング コントロールバルブ	PCV-D4511	1			400
37	コントロール本体パッキン コントロールホントイ	PCV-F0301	1			300
△	モーター(50/60Hz) モーター	PMT-A0409	1	(代替:PMT-A0415)	終了	30,450
39	ロータ付シャフト ロータ	PMT-B0409	1		終了	5,550

	40	ベアリング ベアリング	PBR-A6302	1	ポンプ側	1,700
	41	ベアリング ベアリング	PBR-A6201	1	反ポンプ側	800
	42	モーターエアガイド エアガイド	PBR-F0301	2		300
	43	水切り ミズキリ	PDA-J0027P	1		300
	44	液ワッシャー ベアリングオサエワッ	PBR-E6201	1		100
	45	モーターフレームカバー フレームカバー	PMT-C0437	1		2,000
	46	モーターフレームカバー取付ボルト コネシナベ	JXSN5D145FXS	4		100
△	47	電源コード デンゲンコード	PPR-M3041B	1		1,700
△	48	電源コード接続線 デンゲンコードリード	PPR-M0131	1		400
△	49	圧力センサー アツリヨクセンサー	PSW-A0401	1	ON圧1.8kgf/cm ²	3,450
	50	流量センサーキャップ リュウリョウセンサー	PPG-A0131	1		100
△	51	温度センサー完成 サーミスタカンセイ	PSW-G0131	1		1,300
	52	セラミックヒータ完成 ヒータカンセイ	PSW-G0132	1		1,700
	53	セラミックヒータ挿入金具 ヒータオサエカナダ	PPR-H0131	1		200
	54	制御ボックス取付金具 セイギョボクスカナダ	PSW-H0301	1		1,300
△	55	電子制御部完成 セイギョブカンセイ	PSW-B0401	1		8,300
△	56	プリント基板完成 プリントキバン	PSW-B0402	1		7,000
	57	制御ボックスベース セイギョボコ	PPR-T0131	1		1,000
	58	制御盤 セイギョフタ	PPR-U0131	1		800
△	59	コンデンサ(50/60Hz) コンデンサ	PPR-G0050S	1	50μF	3,000
△	60	漏洩防止器(50/60Hz) シヨウソンボウシキ	PPR-A0401	1	11A	1,700
	61	ベース ベース	PPT-C0301	1		5,150
	62	モーター挿入金具 モートル トリツケカ	PAW-I2044	1		100
	63	ポンプカバー ポンプカバー	PPT-A0301	1		11,850
	64	電源コード固定金具 コード コタイ カナ	PPR-H1711B	1		100

* 部品表には50Hz/60Hz共用の表を使用しているものがあります。必ず「部品名」及び「摘要」で周波数をご確認ください。

* 記載の情報は2005年3月現在のものです。本価格表記載の部品の中には現在では(表中で供給終了のもの以外にも供給を終了しているものがございます。