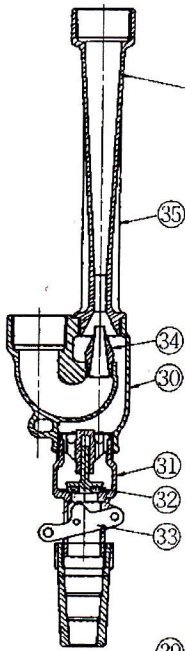
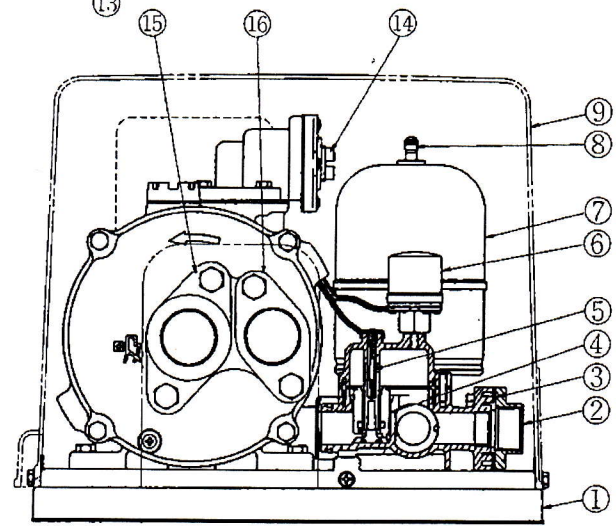
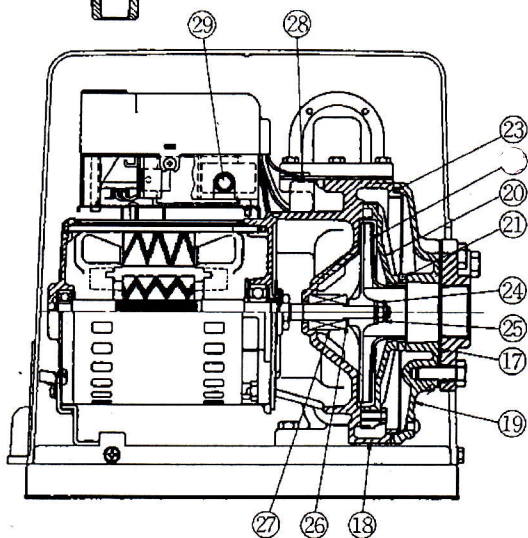
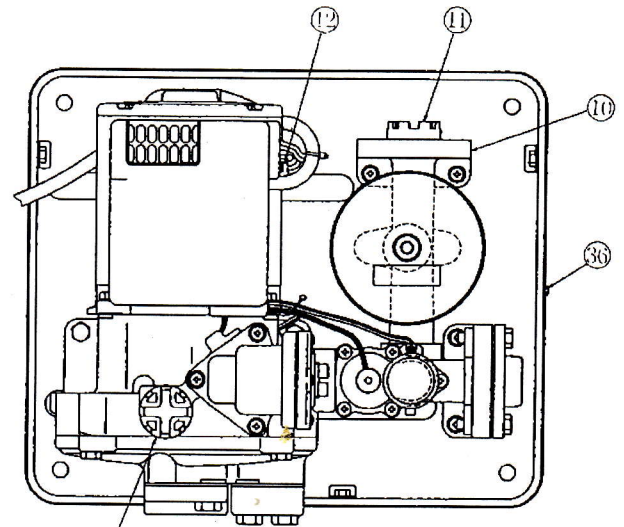


機種名 (浮出文字No.)

機種名	浮出文字No.
P-4B-12DJA	12
P-4B-24DJA	24
P-4B-35DJA	35



ジェット部



記号	名称	個数	記事	記号	名称	個数	記事
1	ベース	1	冷間圧延鋼板	19	ケーシングカバー	1	ねずみ鋳鉄
2	吐出フランジ	1	熱間圧延軟鋼板	20	案内羽根	1	変性ポリフェニレンオキシド
3	フランジパッキン	1	天然ゴム	21	案内羽根パッキン	1	合成ゴム
4	フロント	1	ポリエチレン+フェライトマグネット	22	羽根車	1	ポリアセタール
5	流量センサー	1	(リードスイッチ)	23	ケーシングカバーOリング	1	合成ゴム
6	圧力センサー	1	1.8kg/cm <sup>2</sup> 固定式	24	羽根車調整リング	1	ステンレス鋼板
7	アキュムレータ (ACC)	1	1ℓ	25	羽根車固定ナット	1	黄銅+ナイロン
8	給気弁キャップ	1		26	羽根車調整ワッシャー	1	ステンレス鋼板
9	ポンプカバー	1	ポリプロピレン	27	メカニカルシール	1	セラミック+カーボン
10	アキュムレータ取付パイプ	1	ポリアセタール	28	温度センサー	1	組立品
11	ドレンプラグ	1	ポリアセタール 3/4 B	29	モータ焼損防止器	1	電流作動式(三相はサーマル式)
12	電源開閉コネクター	1	(三相は なし)	30	エゼクターケーシング	1	青銅鑄物
13	呼水口栓	1	ポリアセタール 3/4 B	31	フートバルブ本体	1	青銅鑄物
14	コントロールバルブ	1	ポリアセタール	32	逆止弁弁体	1	黄銅+合成ゴム
15	吸込フランジ	1	ねずみ鋳鉄	33	レバー (降水用)	1	ステンレス鋼板
16	圧力フランジ	1	ねずみ鋳鉄	34	ノズル	1	ポリアセタール
17	フランジパッキン	1	天然ゴム	35	ベンチュリー	1	青銅鑄物
18	ケーシング	1	ねずみ鋳鉄	36	アース取付ネジ	1	黄銅

PG-401FS PG-401FSM

構造図



補修部品価格表

\* IBPCC城島製品(松下電気テクノサービス様用)

検索品番

PG-401FS

検索部位

本体

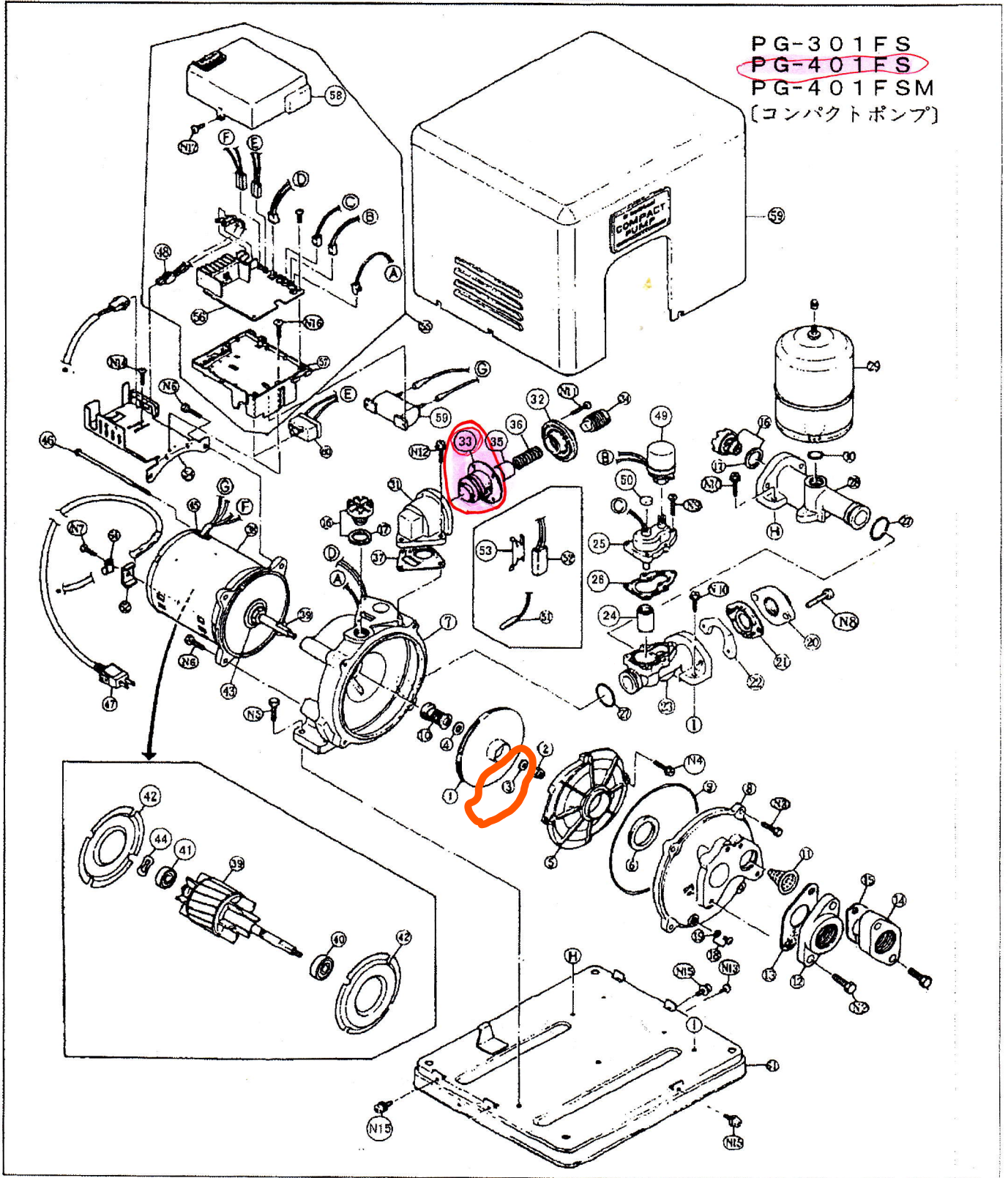
検索

閉じる

No.20050702

取扱説明

検索結果: 品番 PG-401FS 部位 本体 製造終了後 15年9ヶ月 存在する価格表: 本体



PG-301FS  
 PG-401FS  
 PG-401FSM  
 [コンパクトポンプ]

機種品番: PG-401FS 部位: 本体

安全 図番	品名(通称) 品名(NA/ARIS上)	供給品番	使用個数	摘要(互換性)	供給	¥価格
1	羽根車(50Hz) ハネグルマ50HZ	PIP-A0409	1			3,150
1	羽根車(60Hz) ハネグルマ60HZ	PIP-A0410	1			3,150
2	羽根車固定ナット 羽根車固定ナット	PIP-E1029	1			200
3	羽根車用ワッシャー ハネグルマ用ワッシャー	PIP-G2525	1			100
4	羽根車用ワッシャー ハネグルマ用ワッシャー	PIP-G2526	1			100
5	案内羽根(50/60Hz) アンナイバネ	PIP-B0409	1			3,850
6	ポリコートケースパッキン ポリコートケース パ	PPL-E3019	1			100
7	ケーシング(50/60Hz) ケーシング	PCS-A0409	1			11,650
8	ケーシングカバー(50/60Hz) ケーシングカバー	PCS-B0409	1			5,850
9	リング ブラケットリング	P0R-C4501	1	180×3.2		400
10	メカニカルシール メカニカルシール	PMS-A1030	1			2,000
11	ノズルスクリュー ノズルスクリュー	PJT-J4501	1			400
12	吸水フランジ フランジ	PFG-A4401	1			1,700
13	吸水フランジパッキン フランジパッキン	PFP-A0030K	1			200
14	圧カフランジ フランジ	PFG-A4557	1			1,300
15	圧カフランジパッキン ノズルパイプ パ	PFP-A4541B	1			200
16	呼吸口栓 ヨビミスクセ	PPG-A2725	2			500
17	呼吸口栓パッキン 逆止弁弁蓋パッキン	PPL-I0655	2			100
18	ケーシング排水栓 ケーシング ハイス	PPG-H0061	1			100
19	ケーシング排水栓パッキン ケーシング ハイス	PPL-H0061	1			100
20	送水フランジ フランジ(キョウ)	PFG-A0205	1		終了	1,700
21	送水フランジパッキン フランジ パッキン	PFP-A0135	1			200
22	送水フランジ取付金具 フランジトリツケカ	PAW-I0131	1			400
23	流量センサー取付パイプ フローSWトリツケカ	PFC-A0131	1			2,000
24	フロント フロースイッチ	PSW-B0131	1			500
25	流量センサー完成 流量センサー	PFC-A0132	1			3,000
26	流量センサーパッキン フロースイッチケース	PPK-D0131	1			200
27	パイプ用リング リング	P0R-A0131	2			200
28	アキユムレータ取付パイプ パイプ	PPP-J0131	1			2,000
29	アキユムレータ アキユムレータ	PPT-J0402B	1	封入圧1.4(代替:PPT-J0325)	終了	12,150
30	アキユムレータ取付リング リング	P0R-A0813	1			200
31	コントロールバルブ本体 コントロールホントイ	PCV-A0301	1			1,300
32	コントロールバルブカバー コントロールバルブ	PCV-E4511	1			2,000
33	コントロールバルブ弁体 コントロール ベンタ	PCV-B4511	1			1,300
34	コントロールバルブ調整ネジ コントロール チョウ	PCV-C4511	1			300
35	スプリング受板 コントロールバルブ	PCV-G4511	1			100
36	コントロールバルブスプリング コントロールバルブ	PCV-D4511	1			400
37	コントロール本体パッキン コントロールホントイ	PCV-F0301	1			300
△	モーター(50/60Hz) モーター	PMT-A0409	1	(代替:PMT-A0415)	終了	30,450
39	ロータ付シャフト ロータ	PMT-B0409	1		終了	5,550

	40	ベアリング ベアリング	PBR-A6302	1	ポンプ側	1,700
	41	ベアリング ベアリング	PBR-A6201	1	反ポンプ側	800
	42	モーターエアガイド エアガイド	PBR-F0301	2		300
	43	水切り ミズキリ	PDA-J0027P	1		300
	44	液ワッシャー ベアリングオサエワッ	PBR-E6201	1		100
	45	モーターフレームカバー フレームカバー	PMT-C0437	1		2,000
	46	モーターフレームカバー取付ボルト コネシナベ	JXSN5D145FXS	4		100
△	47	電源コード デンゲンコード	PPR-M3041B	1		1,700
△	48	電源コード接続線 デンゲンコードリード	PPR-M0131	1		400
△	49	圧力センサー アツリヨクセンサー	PSW-A0401	1	ON圧1.8kgf/cm <sup>2</sup>	3,450
	50	流量センサーキャップ リュウリョウセンサー	PPG-A0131	1		100
△	51	温度センサー完成 サーミスタカンセイ	PSW-G0131	1		1,300
	52	セラミックヒータ完成 ヒータカンセイ	PSW-G0132	1		1,700
	53	セラミックヒータ挿入金具 ヒータオサエカナダ	PPR-H0131	1		200
	54	制御ボックス取付金具 セイギョボクスカナダ	PSW-H0301	1		1,300
△	55	電子制御部完成 セイギョブカンセイ	PSW-B0401	1		8,300
△	56	プリント基板完成 プリントキバン	PSW-B0402	1		7,000
	57	制御ボックスベース セイギョボコ	PPR-T0131	1		1,000
	58	制御盤 セイギョフタ	PPR-U0131	1		800
△	59	コンデンサ(50/60Hz) コンデンサ	PPR-G0050S	1	50μF	3,000
△	60	漏洩防止器(50/60Hz) シヨウソンボウシキ	PPR-A0401	1	11A	1,700
	61	ベース ベース	PPT-C0301	1		5,150
	62	モーター挿入金具 モートル トリツケカ	PAW-I2044	1		100
	63	ポンプカバー ポンプカバー	PPT-A0301	1		11,850
	64	電源コード固定金具 コード コタイ カナ	PPR-H1711B	1		100

\* 部品表には50Hz/60Hz共用の表を使用しているものがあります。必ず「部品名」及び「摘要」で周波数をご確認ください。

\* 記載の情報は2005年3月現在のものです。本価格表記載の部品の中には現在では(表中で供給終了のもの以外にも)供給を終了しているものがございます。